



2022年8月29日

各 位

会 社 名 : 日 本 乾 溜 工 業 株 式 会 社
代 表 者 名 : 代 表 取 締 役 社 長 兼 田 智 仁
本 店 所 在 地 : 福 岡 市 東 区 馬 出 一 丁 目 11 番 11 号
(コード番号 1771 福証)
問 合 せ 先 : 専 務 取 締 役 大 谷 友 昭
役 職 ・ 氏 名 経 営 管 理 本 部 長
(TEL 092-632-1050)

組織変更および人事異動に関するお知らせ

当社は、下記のとおり組織変更及び人事異動を実施することに決定しましたのでお知らせいたします。

記

1. 組織変更

(1) 組織変更の目的

現中期経営計画の推進にあたり、環境変化に対応し中長期的にグループの企業価値を向上していくために組織変更を実施するものです。ステークホルダーから寄せられる期待に応えるために、新たな取り組みおよび人材育成に積極的に取り組んでまいります。

(2) 主な内容

① 建設事業の体制見直し (2022年10月1日付)

- ・限られた人材を有効活用し、業務の選択と集中を図るため、エリア営業統括部と営業企画部を廃止し、建設事業本部の配下に「営業推進室」と「設計技術室」を設置すると共に、広域工事部の配下に工事の生産性向上を目指す「工事支援グループ」を設置する。
- ・福岡地区及び宮崎地区の営業体制の見直しを図るため、久留米営業部を福岡営業部へ統合するとともに福岡営業部を「本店営業部」に名称変更する。宮崎地区の営業推進体制を見直し、宮崎支店と延岡出張所を統合する。

② 防災安全事業の体制の見直し (2022年10月1日付)

- ・組織力を最大限に活かし、営業力アップを図るため「防災ブロック」を設置する。
- ・顧客の多様なニーズに対し包括的な解決策を提供すべく、時代と環境にマッチした提案型営業を強力に推進するために、「防災ソリューション部」を設置する。

③ 経営管理本部組織再編(経営企画部・人材育成室・DXソリューション室の新設)

- ・経営企画機能を強化するため、経営管理本部内に「経営企画部」を設置する。

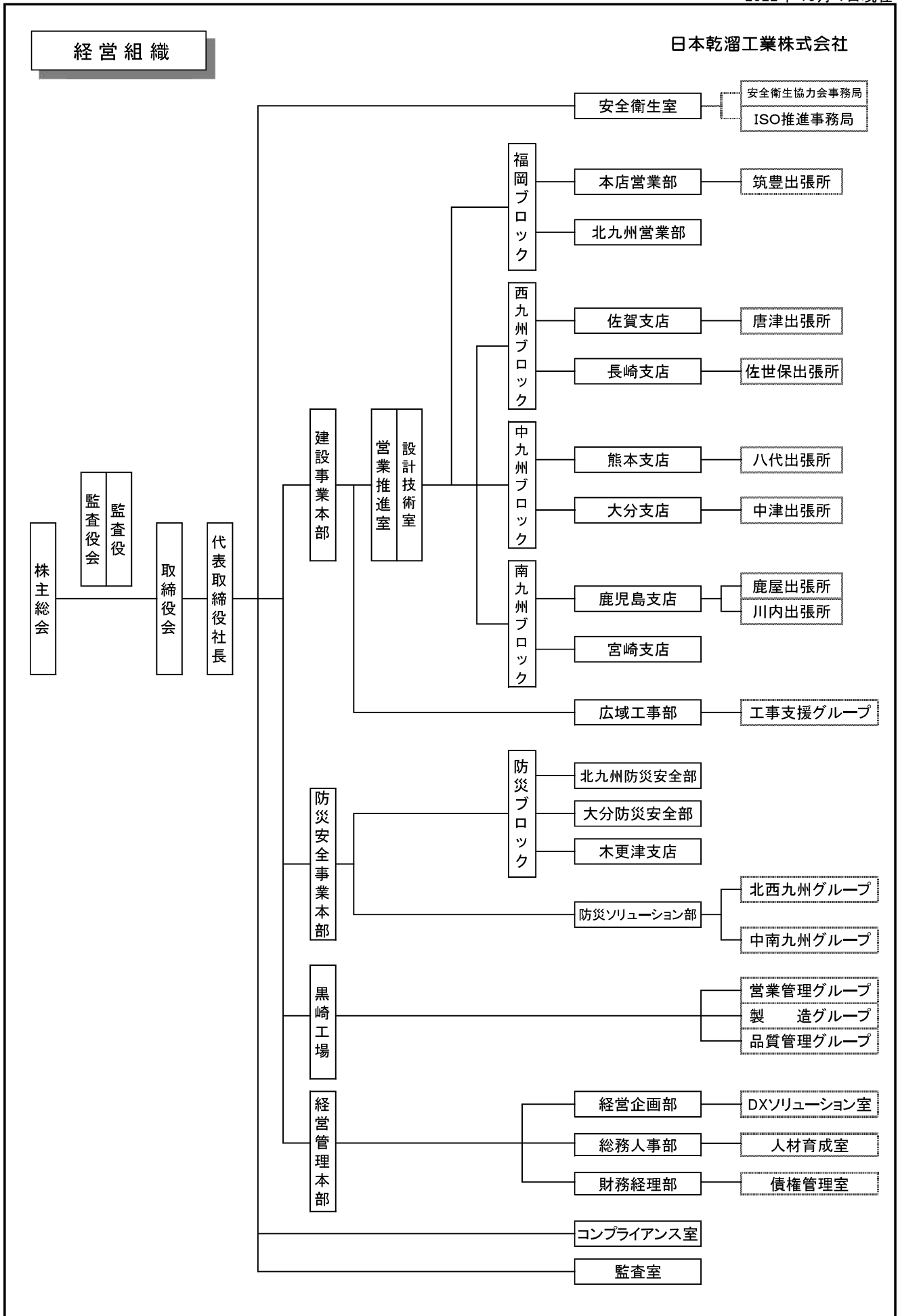
(2022年10月1日付)

- ・人材の育成を強化、推進すべく専任部署を立ち上げ、教育・研修制度を充実させるために「人材育成室」を設置する。(2022年8月1日付)
- ・グループのDXに関連する様々な施策や企画、推進を担う部署として「DXソリューション室」を設置する。(2022年8月25日付)

2. 人事異動

氏名	新	現行
柴田 誠	本店営業部長	福岡ブロック長 兼務 北九州営業部長
一木 信弘	北九州営業部長	中九州ブロック長 兼務 大分支店長
高橋 秀明	大分支店長	福岡営業部長
鏑木 龍輔	防災ソリューション部長	防災安全事業本部 部長 兼務 大分防災安全部長
平野 裕一	防災ブロック長 兼務 木更津支店長 兼務 大分防災安全部長	木更津支店長

以上



News Release

2022年8月26日
福岡市東区馬出一丁目11番11号
日本乾溜工業株式会社

企業価値を高めるため「DXソリューション室」・「人材育成室」を新たに設置

日本乾溜工業株式会社（本社：福岡県福岡市、代表取締役社長：兼田智仁）は、中期経営計画の各種取り組みを実現し、将来に向けてグループの企業価値を一層高めるためには「DXへの取り組み」と、「人材への投資」が必要不可欠だと考えています。今回、DXへの取り組み及び社内教育の充実を推進するために、下記の部門を新たに設置しましたのでお知らせいたします。

記

1. 「DXソリューション室」の新設

昨今、目まぐるしく変化するビジネス環境に対応し、DXに関連する取り組みを会社として前進させるため、新たに「DXソリューション室」を設置します。データやデジタル技術を取り入れ社内のDX化を推進すると共に、当社事業の枠に留まらないDXへの取り組みから、現場が抱える課題やデジタル技術を活用した建設現場のソリューションを追求する「現場DX」を目標とし、時代の変化や社会の新たなニーズを正確に捉え、当社発展のための「新機能」を模索します。

2. 「人材育成室」の新設

当社は、社員の学びを支援する仕組みを構築し、役職・職種に合わせて自分が必要な研修・教育を受講できるようプログラムを設計する等、これまで以上に社員の人材育成に積極的に取り組むために、新たに「人材育成室」を設置します。社内技術マイスター制度に加え、社外講師を招聘し研修内容を充実させると共に、会社全体で教育に取り組む仕組みを構築します。専任部署を立ち上げ、人材育成に関する積極的な投資を通じて、社員個々の強み・スキル・専門性を高め、生き生きと仕事に取り組める企業風土の醸成に注力していきます。

上記の組織新設により、企業としての競争力の強化及び人材への投資をすることで、安心・安全かつ環境にやさしい地域社会づくりに貢献し、お客様から最も信頼される地域No.1企業を目指します。

以上